

Soupapes de régulation de pression deux voies économique et bouton d'équilibrage manuel.

BLD6637

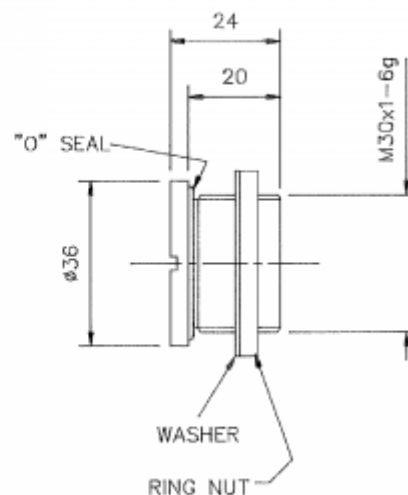
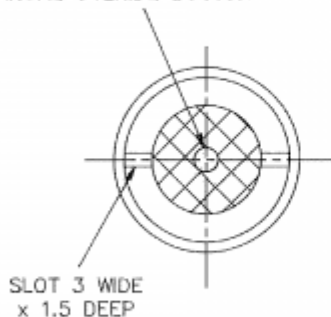
La série BLD6637 correspond à des valves économique avec bouton de mise à l'air libre en retrait.

La série BLD6637 à des pressions d'ouverture et de fermeture de 70 +/- 17 millibar est adaptée à des petits.

Les valves sont indéréglables et ne demandent aucune maintenance. En polycarbonate et acier inox en interne elles résistent à la corrosion. Chaque valve est livrée avec un joint, un écrou.



MANUAL OVERRIDE BUTTON



BLD6637

Matériaux :
Polycarbonate et acier
inox.

Joint : torique conforme
MS-28775-018

Surpression (air sortant)				Dépression (air entrant)			
Type	Mini (mbar)	Nominal (mbar)	Maxi (mbar)	Type	Mini (mbar)	Nominal (mbar)	Maxi (mbar)
- 10	50	70	90	- 10	50	70	90