

Soupapes de régulation de pression deux voies économique

# BLD8405

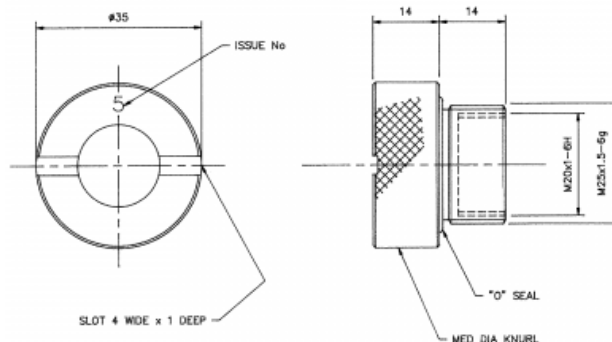
La BLD8505 correspond à une valve 2 voies.

Elle se monte par un filetage M25 et permet de recevoir une cartouche déshydratante (filetage interne M20)

La BLD8405 à des pressions d'ouverture et de fermeture de 100 millibar.

Les valves sont indéréglables et ne demandent aucune maintenance. En acier inox en interne elles résistent à la corrosion.

La mise en place et le démontage est possible sans outils (moletage diamant).



## BLD8405

Matériaux : Acier inox.

Joint : torique

Surpression (air sortant)				Dépression (air entrant)			
Type	Mini (mbar)	Nominal (mbar)	Maxi (mbar)	Type	Mini (mbar)	Nominal (mbar)	Maxi (mbar)
		100				100	