

Soupapes de régulation de pression deux voies à encombrement réduit et bouton d'équilibrage manuel.

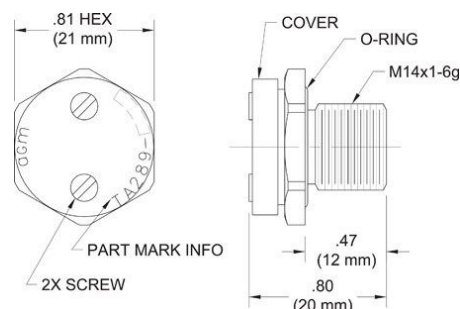
BLD9629-TA289

La série TA291-R correspond à des valves d'encombrement minimum avec protection environnemental contre les poussières.

La série TA291-R est adaptée à des conteneurs jusqu'à 110 litres.

Le débit nominal est de 0,25 L/s pour une pression différentielle de 100 mbar au dessus des pressions différentielles de fermeture. Celles-ci vont de 35 mbar à 210 mbar.

Les valves sont indéréglables et ne demandent aucune maintenance. Les matériaux utilisés résistent à la corrosion et le joint intérieur est un caoutchouc siliconé. Chaque valve est livrée avec un joint, un écrou.



TA289 — XX — XX

TA289

Matériaux : Aluminium, finition anodisée noire

Joint : torique conforme MS-28775-018

Serrage : 3,0 Nm

Masse : 8,4 g

Suppression (air sortant)				Dépression (air entrant)			
Type	Etanchéité (mbar)	Débit L/s	Différence de pression	Type	Etanchéité (mbar)	Débit L/s	Différence de pression
- 05	35	0,25	140	- 05	35	0,25	140
- 10	70	0,25	175	- 10	70	0,25	175
- 15	105	0,25	210	- 15	105	0,25	210
- 20	140	0,25	245	- 20	140	0,25	245
- 25	175	0,25	280	- 25	175	0,25	280
- 30	210	0,25	315	- 30	210	0,25	315