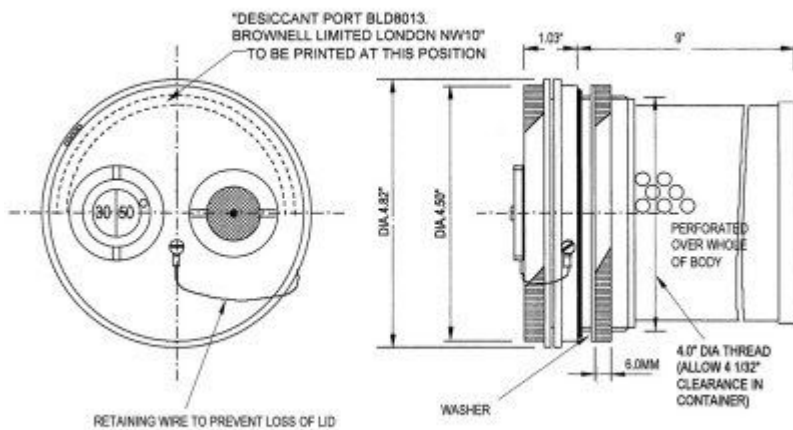


Sas pour conteneur: mise en place et le remplacement facile de sachet déshydratant

BLD8012 Sas à sachets déshydratants



Les sas à sachets déshydratant sont conçues pour la mise en place et le maintien des sachets dans un conteneur ou un équipement. Les sachets sont ainsi facilement remplaçables, sans ouverture complète du conteneur.

Ils doivent être installés sur une paroi dans une ouverture de 103 mm de diamètre. Les boîtes sont livrées complètes avec contre-écrou, rondelle et joints d'étanchéité.. Le couvercle est captif.

Le couvercle reçoit une soupape et un voyant d'humidité.

En option protection RFI/EMI

BLD8012

| Longueur hors tout | Capacité de Déshydratant | Dimensions C | Masse | Description |
|--------------------|--------------------------|--------------|-------|--|
| 10,03" | 1kg en sachets | 228 mm | g | Avec voyant 30 & 50 HR (bleu/actif Rose/saturé) Avec soupape et mise à l'air libre manuelle |

Matériaux : Porte écrou et rondelle en alliage d'aluminium anodisé noir, Grille en acier doux passivé