

Cartouche Déshydratante à monter derrière un voyant.

Cartouche pour Voyant

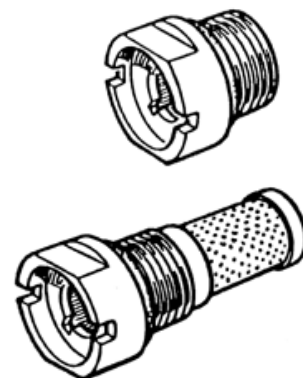
Les cartouches déshydratantes sont destinées à protéger de l'humidité les boîtiers électriques, électroniques ou optiques pour un usage dans les conditions les plus extrêmes. Elles se montent derrière un indicateur d'humidité. La maintenance est ainsi facilitée: pas besoin d'ouvrir le boîtier pour changer le déshydratant.

Disponibles avec du gel de silice ou du tamis moléculaire, ce dernier étant recommandé pour les usages à très basse température.

Rechargeable. En option, continuité électrique EMI/RFI. Certaines références ont un numéro NATO.

Nota: L'Indicateur 10% en face avant est un contrôle qualité. A la sortie de l'emballage et avant utilisation, le voyant doit être bleu. Si il est rose, la cartouche a perdu de sa capacité et ne doit plus être utilisée..

N'hésitez pas à nous contacter pour plus d'informations sur la disponibilité de ces produits !



BLD 1077 5/8" x 28 UN2A

Cartouche déshydratante 2 à 8 grammes
Contenu : gel de silice corps vert, tamis moléculaire corps bleu
Filetage : 5/8"x28 UN2A
Quantité : 2/4/6/8 g
Matériau : Aluminium anodisé
NATO



BLD1397 M16 x 1

Cartouche déshydratante
Contenu : gel de silice ou tamis moléculaire
Filetage : M16x1
Quantité : 2/4/6/8 g
Matériau : Aluminium anodisé noir
NATO



BLD2713-01-08 M16 x 1

Cartouche déshydratante
Contenu : gel de silice ou tamis moléculaire
Filetage : M16x1
Quantité : 2/4/6/8 g
Matériau : Aluminium anodisé noir
NATO



BLD2713-13-24 5/8" x 28 UN2A

Cartouche déshydratante
Contenu : gel de silice ou tamis moléculaire
Filetage : 5/8"x28UN2A
Quantité : 2/4/6/8/15/18 g
Matériau : Aluminium anodisé noir
NATO

Cartouche Déshydratante à monter derrière un voyant.

Cartouche pour Voyant

N'hésitez pas à nous contacter pour plus d'informations sur la disponibilité de ces produits !



BLD 2895 M 30 x 1

Cartouche déshydratante
Gel de silice ou tamis moléculaire de 25 à 45 grammes
Matériau : Aluminium anodisé noir
NATO
Nota: l'Indicateur 10% pour contrôle qualité avant utilisation



BLD 2896 M 20 x 1

Cartouche déshydratante
Gel de silice ou tamis moléculaire de 10 et 15 grammes
Matériau : Aluminium anodisé noir
NATO
Nota: l'Indicateur 10% pour contrôle qualité avant utilisation



BLD4850 M 16 x 1

Cartouche déshydratante
Tamis moléculaire environ 4 grammes
Matériau : Aluminium anodisé noir NATO
Nota: l'Indicateur 10% est le contrôle qualité avant utilisation



BLD9399 M 14 x 1

Cartouche déshydratante
Tamis moléculaire environ 12,5 grammes
Filtration 11 microns
Matériau : Aluminium anodisé noir et Or
Nota: l'Indicateur 10% est le contrôle qualité avant utilisation