

Préservez vos marchandises des dangers de l'humidité !

## Indicateur de choc Shockmaster®

L'indicateur de choc "SHOCKMASTER" est un dispositif simple, compact et économique destiné à être monté sur des matériels fragiles et délicats, pour contrôler les excès de chocs et de vibrations subis au cours des manutentions et des transports.

A la réception d'un emballage, une bande rouge sur la partie supérieure de l'indicateur prouve que la marchandise a subi des chocs excessif. Une inspection approfondie s'avère nécessaire.

Les indicateurs de choc "SHOCKMASTER" réagissent à tous les chocs, quelque soit leur direction, exception faite des chocs provenant du haut. Certaines références réagissent uniquement à des chocs

longitudinaux. Les indicateurs de choc "SHOCKMASTER" sont disponibles avec des seuils de déclenchement différent selon les besoins. Les seuils standard disponibles varient de 5 à 50G (voir tableau ci-dessous). Sur commande il est possible de réaliser des indicateurs à déclenchement à 60 et



# Indicateur de choc Shockmaster®

## Généralités :

L'indicateur de chocs "SHOCKMASTER" est un dispositif simple, compact et économique destiné à être monté sur des matériels fragiles et délicats, pour contrôler les excès de chocs et de vibrations subis au cours des manutentions et des transports. A réception d'un emballage à la suite d'une expédition, il se peut qu'il n'y ait apparemment aucun dommage. Cependant, si l'indicateur de chocs "SHOCKMASTER" est trouvé en état 'déclenché' (avec une bande de signalisation rouge visible à la partie supérieure), il est évident que le matériel a subi des chocs excessifs. On doit donc faire une inspection approfondie du matériel avant de le réceptionner.

## Description :

Sur un axe visible à la partie supérieure de l'indicateur de chocs, sont disposés à la suite l'un de l'autre un ressort et un manchon conique qui, lorsque le ressort est tendu, couvre une marque rouge. Sous le manchon, une plaque métallique poussée par un ressort invisible maintient le premier sous tension. Sous l'effet d'un choc, la plaque métallique reçoit une poussée et libère le manchon conique qui, en se déplaçant, laisse apparaître la zone rouge.

## Mode de fonctionnement :

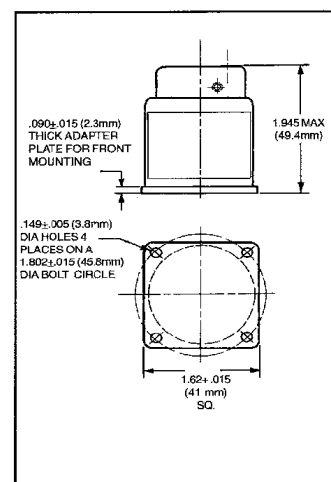
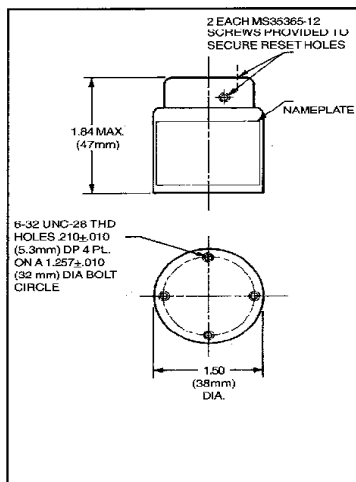
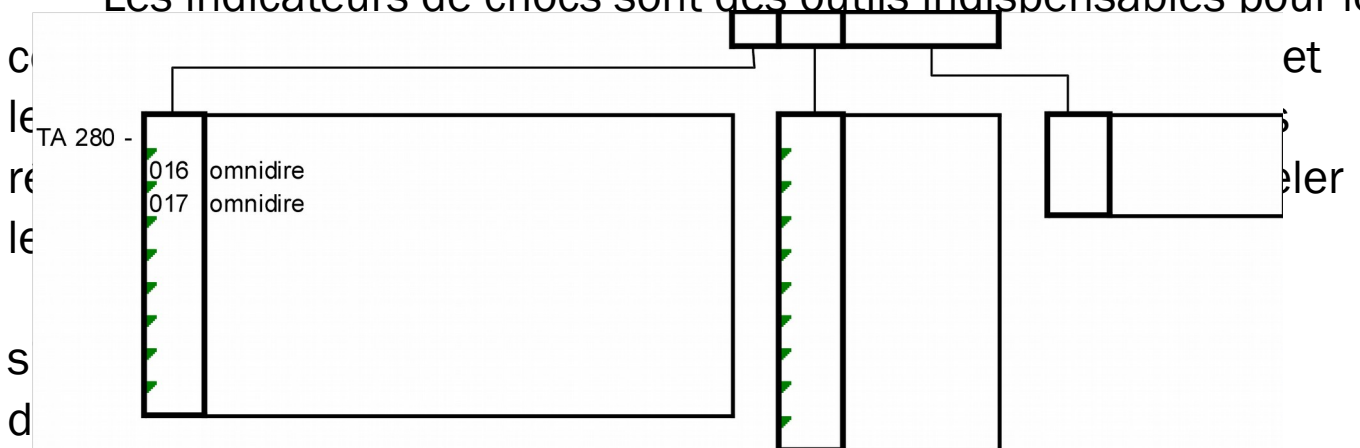
# Indicateur de choc Shockmaster®

Intérêt des indicateurs de chocs :

L'utilisation des indicateurs de chocs "SHOCKMASTER" permet de réduire les frais de manutention et d'expédition de trois façons :

Ils peuvent être employés pour déceler une manipulation brutale d'un produit sur les tapis roulants ou dans d'autres secteurs. On peut alors prendre des mesures de correction pour améliorer les méthodes de manutention des matériaux.

Les indicateurs de chocs sont des outils indispensables pour le



## Instruction de montage

L'indicateur peut être monté sur le container ou l'article lui-même. S'il est monté sur le container, il donnera des indications sur les manipulations subies par l'emballage dans son ensemble, et cette méthode de montage permet essentiellement le contrôle des étapes de manutention. Si l'indicateur est monté sur l'article emballé, les chocs enregistrés seront moins graves en raison de l'amortissement par les matériaux de calage, comme les fibres de sols, les mousses. Ce type de montage donnera l'indication des chocs subis par l'article emballé.

Les modèles TA 280-016, TA 280-017, TA 280-018 et TA 280-019 sont sensibles à toutes les forces d'accélération sauf celles venant de la partie supérieure (c'est-à-dire, à travers le dôme plastique).

Deux indicateurs de chocs montés dos à dos garantissent les chocs venant de toutes les directions possibles. Pour les emballages longs, il est avantageux d'avoir 2 indicateurs à chaque extrémité de l'emballage. Les modèles TA 280-020, TA 280-021, TA 280-022 et TA 280-023 n'ont qu'une réponse longitudinale et ne se déclenchent que s'ils sont soumis à des chocs axiaux appliqués en dessous du socle. Ils restent sans effet pour les chocs transversaux ou latéraux.

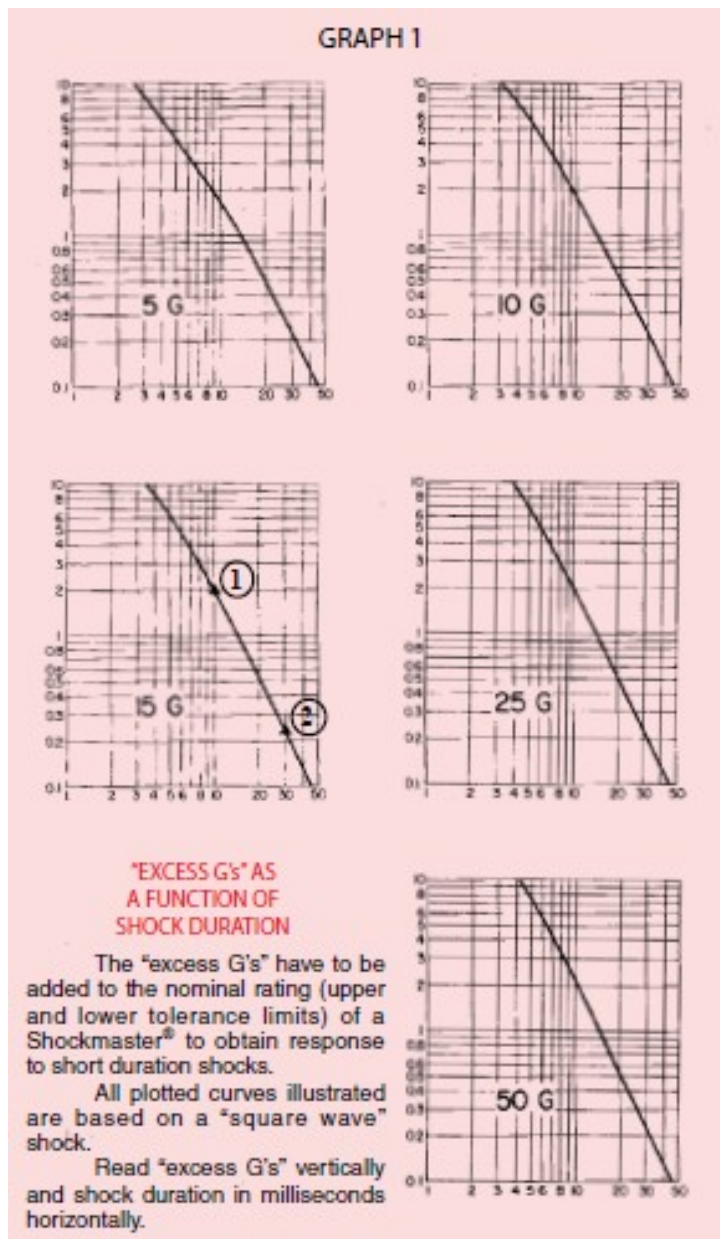
Il est donc important de s'interroger sur l'orientation des chocs prévus. Un indicateur avec le dôme au-dessus se déclenchera en cas de choc du bas vers le haut. C'est la situation normale des boîtes qu'on laisse tomber. Si un indicateur est installé dans un véhicule qui heurte un obstacle, le choc vient de l'avant et l'indicateur doit être installé le socle vers l'avant et le dôme vers l'arrière.

Réponse :

La valeur de G provoquant le déclenchement de l'indicateur est définie comme l'accélération le long de l'axe longitudinal appliquée pendant un temps infini dans un espace sans gravité.

La réponse de l'indicateur de chocs variera comme suit :

Si la durée de choc est courte, soit moins de 30 millisecondes, il faudra un excès d'accélération par rapport à la valeur nominale pour déclencher le dispositif. Les graphiques ci-après montrent la correction de G, en fonction de la durée du choc pour les régimes les plus courants de G. Ces graphiques sont basés sur le choc à "onde carrée". Cette valeur de l'excès de "G" est à ajouter à la valeur nominale pour obtenir un déclenchement.



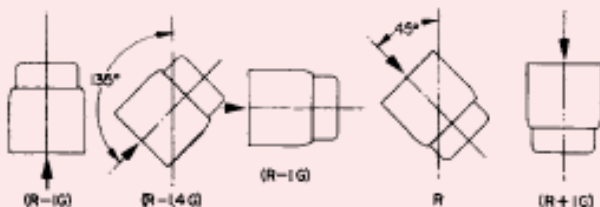
**Exemple :** (1) un indicateur 15 G exposé à une impulsion de choc de 10 millisecondes demandera 17 G (15 + 2) pour se déclencher, alors qu'une exposition à une impulsion de choc de 30 millisecondes (2) ne demandera que 15,25 G (15 + 0,25).

ler cas : En supposant que le choc est appliqué le long de l'axe vertical, le choc de déclenchement sera fonction de l'inclinaison de cet axe, comme on le voit sur le schéma.

Influence de la gravité :

La position de l'indicateur influence son comportement :

**Case 1.** Assuming the shock is applied along the axis, the required tripping shock will depend on the inclination of the axis to the vertical due to the effect of gravity, as shown in the following diagrams. The effect of friction within the unit is disregarded for this illustration.

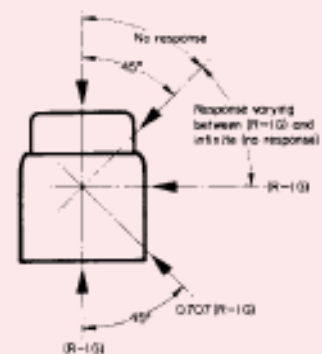


**GRAPH II**

R = nominal rating  
↑ = shock direction  
G = unit of earth's gravitation

**INFLUENCE OF GRAVITY**

**Case 2.** If there is an angle between the direction of the shock and the axis of the Shockmaster®, there is a vectoring effect, and the shock necessary to trip the unit can be as little as .707 (at a 45° angle) of its nominal setting in accordance with the following diagram, which assumes the indicator axis to be vertical and includes the effect of the earth's gravitation for this case. The values shown disregard the effect of friction within the unit.



**GRAPH III**

R = nominal rating  
↑ = direction of shock  
G = unit of earth's gravitation

**RESPONSE TO OBLIQUE SHOCK**