

Purge et remplissage de containers

## Valves de Purges

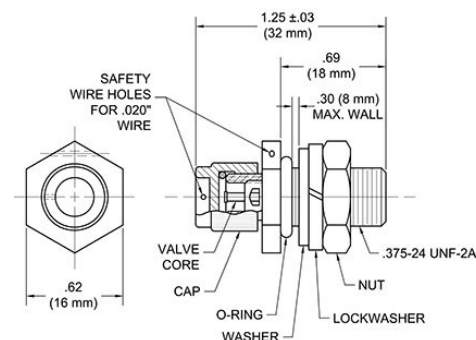
Les valves Brownell-Diatero permettent de purger ou de pressuriser des containers. Elles peuvent s'utiliser en complément de notre système NEPS1000 de purge à l'azote ou par gaz sec.

*N'hésitez pas à nous contacter pour plus d'informations sur la disponibilité de ces produits !*

### BLD 9243-TA322



Valve de remplissage SAE AS5017 similaire à une valve de roue.  
Utilisée pour purger ou pressuriser un container. Le bouchon peut être plombé.  
Poids 14 grammes.  
Matériau : Corps et bouchon aluminium anodise noir.



### BLD 8840



Bouchon/clapet anti-retour et couvercle captif.  
Retirer le couvercle pour raccorder.  
Convient à des conteneurs très volumineux  
Matériau : Aluminium anodisé noir.

