

Soupapes de régulation de pression deux voies avec voyant indicateur d'humidité et bouton d'ouverture manuel optionnel.

# TA340-R

Conforme AS27166

La TA340 incorpore un indicateur d'humidité et une valve en une seule pièce. Il en résulte économie et montage plus rapide. Les valves ont des pressions différentielles de surpression et de dépression séparées et distinctes. Le débit maximum varie de 0,25 à 1 L/s à 100 mbar au dessus de la pression d'étanchéité. Celle-ci varie de 35 à 210 mbar. Plus la pression d'étanchéité est basse, plus le débit est important.

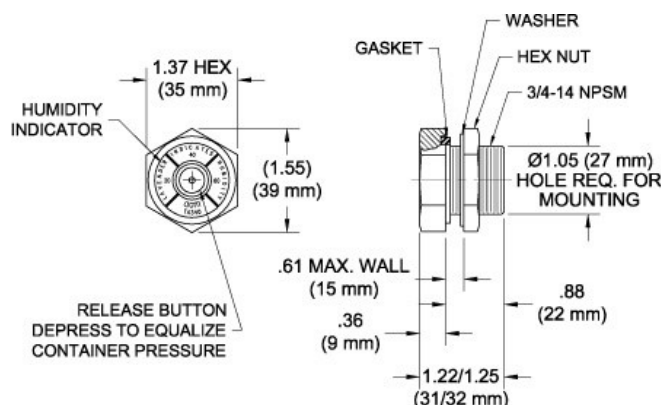


Les valves sont indéréglables et ne demandent aucune maintenance. Les valves sont en aluminium et le joint intérieur est un caoutchouc siliconé suivant ZZ-R-765.

Chaque valve est livrée avec un joint, une rondelle et un écrou. Le bouton d'équilibrage manuel est utilisé pour équilibrer les pressions avant l'ouverture.

La TA340 convient à des conteneurs jusqu'à 700 l

En option protection RFI/EMI



TA340 - XX - XX

Surpression (air sortant)				Dépression (air entrant)			
Type	Etanchéité (mbar)	Débit L/s	Différence de pression	Type	Etanchéité (mbar)	Débit L/s	Différence de pression
- 05	35	1,00	140	- 05	35	1,00	140
- 10	70	0,75	175	- 10	70	1,75	175
- 15	105	0,75	210	- 15	105	1,25	210
- 20	140	0,50	245	- 20	140	1,25	245
- 25	175	0,50	280	- 25	175	1,00	280
- 30	210	0,25	315	- 30	210	1,00	315

Masse : 40 grammes – Matériaux : Corps aluminium et fenêtre voyant en plastique transparent très résistant, écrou et rondelle en aluminium anodisé.  
Joint d'étanchéité conforme à ZZ-R-765 – Serrage : 3,4 Nm.to 4,5 Nm