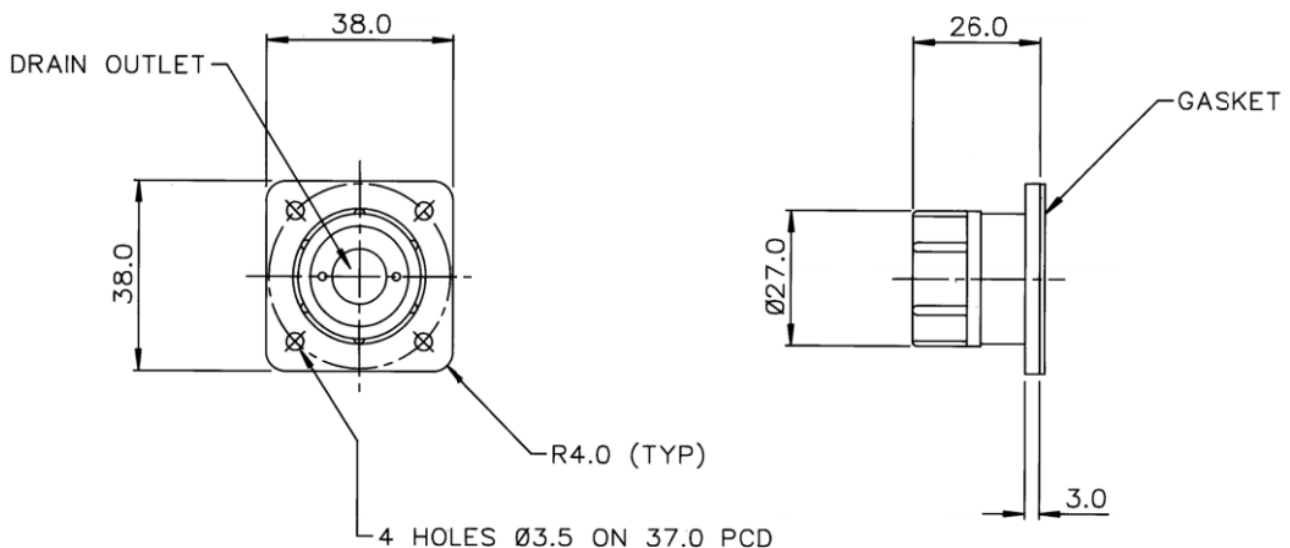


Monté sur le fond d'un conteneur, il permet l'évacuation de l'eau qui viendrait à y séjourner. Equipé d'un filtre métallique, il empêche l'entrée de corps étrangers extérieurs.

Evacuation protégée

Lorsqu'un emballage est ouvert, il est susceptible de se remplir d'eau.

L'utilisation d'une évacuation protégée autorise sa vidange sans avoir besoin d'écoper ou de manipuler le conteneur. Son filtre métallique empêche les intrusions.



Référence	Encombrement	Matériau
BLD6636/01	38x38—h26	Polycarbonate

Le joint de montage est fourni.