

Soupapes de régulation de pression deux voies avec bouton d'équilibrage manuel.

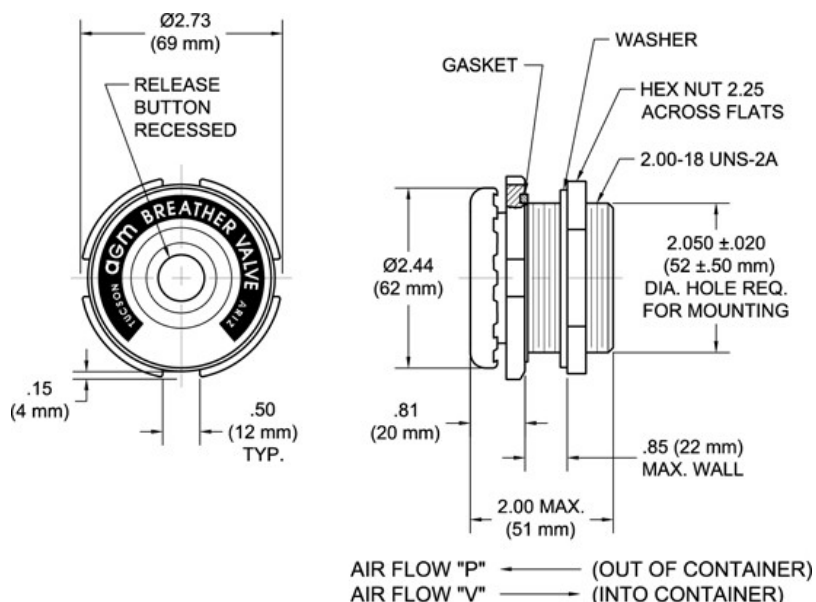
# TA770-R

La série TA 770-R a des pressions différentielles de surpression et de dépression séparées et distinctes. Le débit varie de 5 à 12,5 L/s à 100 mbar au-dessus de la pression d'étanchéité. Celle-ci varie de 35 à 210 mbar.

Les valves sont indéréglables et ne demandent aucune maintenance. Les matériaux utilisés résistent à la corrosion et le joint intérieur est un caoutchouc siliconé. Le siège de joint intérieur est sphérique et recouvert de Téflon pour que l'ouverture se fasse facilement, même après un très long stockage.

Chaque valve est livrée avec un joint, une rondelle et un écrou.

Le bouton d'équilibrage manuel est placé en retrait de dessus pour le protéger. Il est utilisé pour équilibrer les pressions avant l'ouverture.



TA770-XX-XX-R

Surpression (air sortant)				Dépression (air entrant)			
Type	Etanchéité (mbar)	Débit L/s	Différence de pression	Type	Etanchéité (mbar)	Débit L/s	Différence de pression
-05	35	10	140	-05	35	12,5	140
-10	70	9,0	175	-10	70	11,5	175
-15	105	8,0	210	-15	105	10,5	210
-20	140	7,0	245	-20	140	9,5	245
-25	175	6,0	280	-25	175	8,5	280
-30	210	5,0	315	-30	210	7,5	315

Masse : 181 grammes – Matériaux : corps et écrou en aluminium anodisé, rondelle en alodine, joint d'étanchéité selon A-A-59588, Class II, Grade 60  
Serrage : 9 Nm